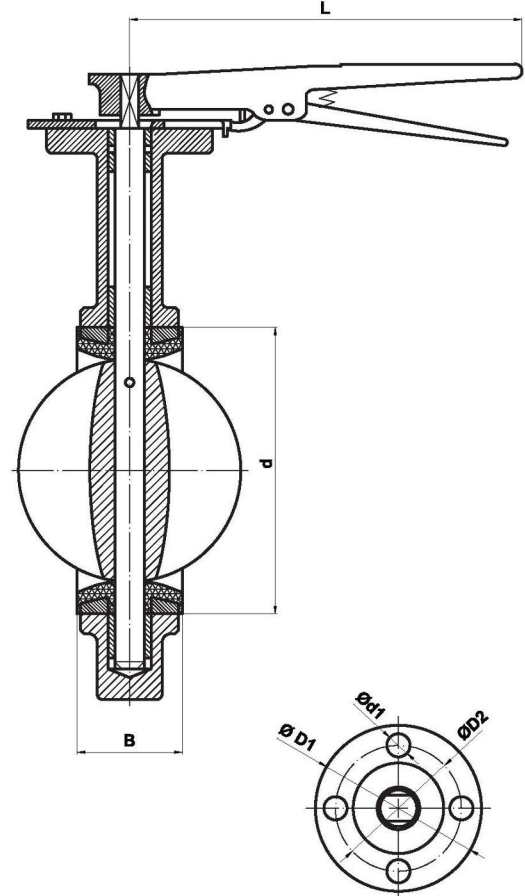


Sfero Klapeleli Kelebek Vana / Wafer Type Butterfly Valve (DI Disc)



NO	PARÇA ADI	PART NAME	MATERIAL
1	GÖVDE	BODY	GG 25
2	KLAPE	DISC	GGG 40
3	PİM	PIN	AISI 416
4	CONTA	GASKET	EPDM
5	MİL	STEM	CARBON STEEL
6	BURÇ	BUSHING	PTFE
7	O RİNG	O RING	NBR
8	GÖSTERGE	INDICATOR	CARBON STEEL
9	KOL	LEVER	ST 42

DN	H	L	d	B	D1	D2	d1	PN10 PN16		KG
								Øk1	Øk2	
40	220	164	72	35	77	57	7	110	110	2
50	220	225	76	46	77	57	7	125	125	2,1
65	240	225	89	49	77	57	7	145	145	2,3
80	253	225	104	49	77	57	7	160	160	2,7
100	290	245	135	55	92	70	10	180	180	3,9
125	317	265	159	59	92	70	10	210	210	5,3
150	350	265	188	59	92	70	10	240	240	6,2
200	410	350	238	64	115	89	14	295	295	10,5
250	468	350	292	72	115	89	14	350	355	17
300	547	-	344	81	140	108	14	400	410	24
350	635	-	375	81	140	108	14	460	470	38
400	726	-	440	90	197	159	20	515	525	72,5
450	750	-	491	109	197	159	20	565	585	88

UYGULAMA ALANLARI / APPLICATIONS

SICAK SU , SOĞUK SU , BUHAR , ATIK SU , SU DAĞITIM ,
SU ARITMA , ISITMA-SOĞUTMA HAVALANDIRMA , TEKSTİL ,
KİMYASAL AKIŞKANLAR , GIDA , PETROL - HOT-COLD WATER ,
STEAM , WASTE WATER , WATER TREATMENT , HVAC , ETC.

BAĞLANTILAR / ENDS: DIN EN1092-2

ÇALIŞMA BASINCI / WORKING PRESSURE : PN10

